

HYUNDAI

Toplotne pumpe



M-Thermal Mono/Split A Series



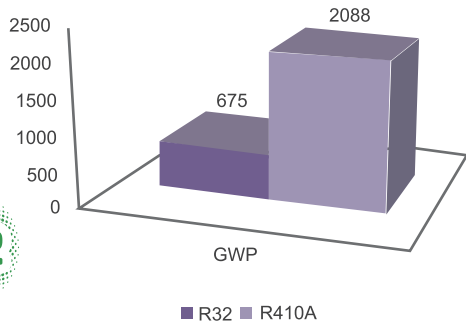
DC Inverter



www.climatherm.me

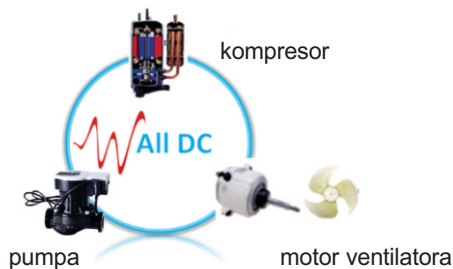
R32 Ekološko rashladno sredstvo

- Veći koeficijent prenosa toplote i bolje performanse
- Potrebna je manja zapremina rashladnog sredstva u sistemu
- Manji troškovi i lakša nabavka R32
- Niži GWP i emisija ugljenika
(GWP: Potencijal Globalnog Zagrevanja)



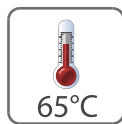
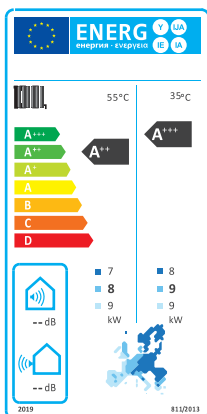
Dizajn invertorskog sistema

Sve jedinice su opremljene sa DC kompresorom, DC motorom ventilatora, DC pumpom, što omogućava preciznu kontrolu brzine motora, obezbeđujući da se koristi samo snaga neophodna da se savršeno uskladi sa realnim opterećenjem i uštedom energije.



“Intenzivno/snažno” grejanje sa visokom efikasnošću

- Nema smanjenja kapaciteta na temperaturi okoline do -10 C
- Opseg rada do -25 C
- Maksimalna temperatura izlazne vode do 65 C
- Maksimalna tačka COP 5.20 (koeficijent učinka)
- SCOP (sezonski koeficijent učinka) 5.21,
Nivo energetske efikasnosti: A+++



Inovacija strukture

- Jednostruki ventilator kompaktne strukture za veliki kapacitet sa nižim nivoom buke
- 270mm je najtanja veličina u industriji za unutrašnju jedinicu što je čini idealnom za zamenu postojećeg gasnog gorionika (kotla).



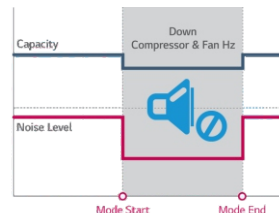
struktura sa jednim ventilatorom znatno smanjuje buku



270 mm najtanji!

Izuzetno tih

- Dva nivoa tihog režima pružaju veću udobnost
- Nečujni režim minimalnog nivoa jacine zvuka 53dB



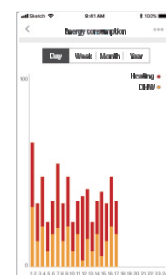
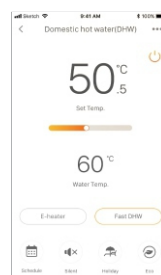
Višenamenski žičani kontroler i kontrola aplikacijom

- Više jezika za zadovoljavanje potreba kupaca
- Modbus protokol i mrežna fleksibilnost
- Maksimalno 6 jedinica koje kontroliše jedan kontroler i automatsko adresiranje
- Režimi “Holiday away” i “Holiday home” čine život praktičnim
- Ugrađeni wifi modul podržava kontrolu aplikacijom



Preko aplikacije korisnik može da:

- Proveri radno stanje toplotne pumpe, prekidača zone, režima rada i temperature.
- Podesi prekidač, režim rada i temperaturu svake zone
- Vidi potrošnju energije i predlog za uštedu energije



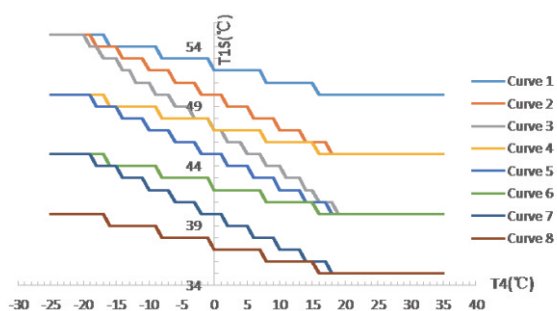
Funkcija pametne mreže

Toplotna pumpa podešava rad prema različitim električnim signalima. Potrošnja energije sistema se može automatski podesiti prema vršnoj i donjoj snazi kako bi se maksimalno smanjila potrošnja energije.



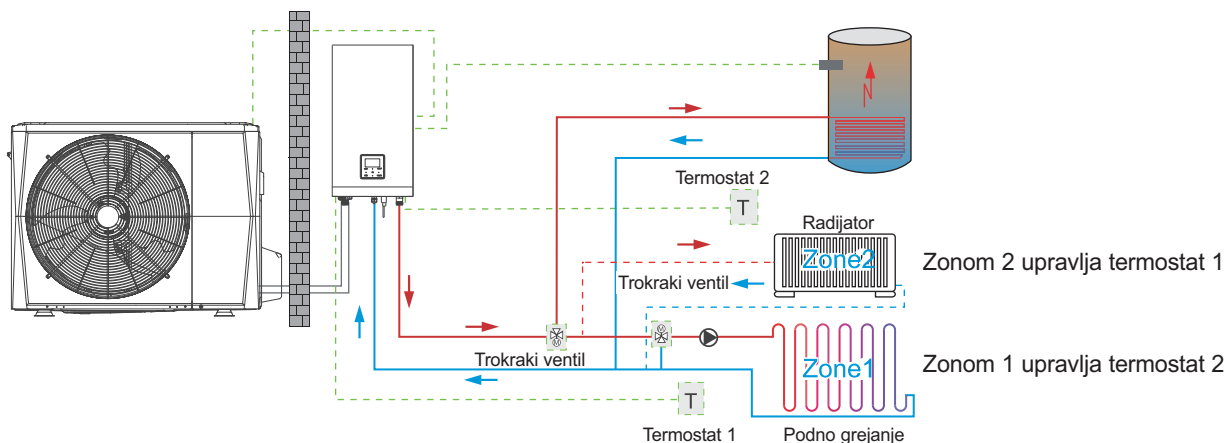
Funkcija klimatske krive

Ukupno postoji izbor između 32 korelacione krive i jedna opcionalna prilagođena kriva. Kada je kriva izabrana, jedinica automatski podešava temperaturu izlazne vode u skladu sa temperaturom okoline, čime se ostvaruje inteligentna kontrola.



Fleksibilnija kontrola zona

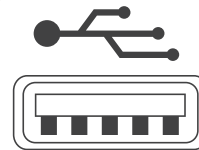
- Preciznija kontrola temperature niskotemperaturnog područja
- DC vodena pumpa precizno kontrolira protok vode i regulaciju ciklusa elektromagnetnog trokraknog ventila kako bi se postiglo stabilno grejanje na niskim temperaturama



“Hydronic” adapterska ploča je opcionalna. Uz pomoć adapterske ploče “Hydronic” kutije, na raspolaganju je maksimalno 8 termostata za 8 prostorija za kontrolu toplotne pumpe, što značajno poboljšava udobnost rada

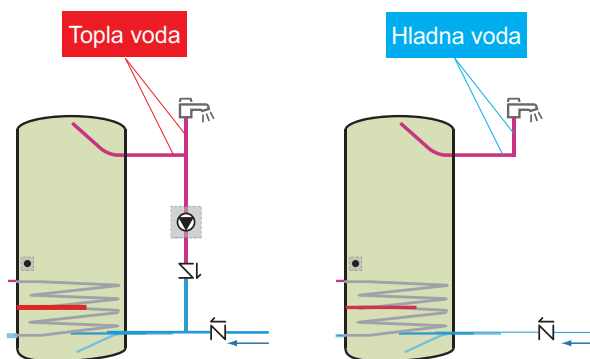
USB funkcija

- Omogućava prenos podešavanja između žičanih kontrolera
- Omogućava nadogradnju programa jednim ključem i uštedu vremena ugradnje na licu mesta



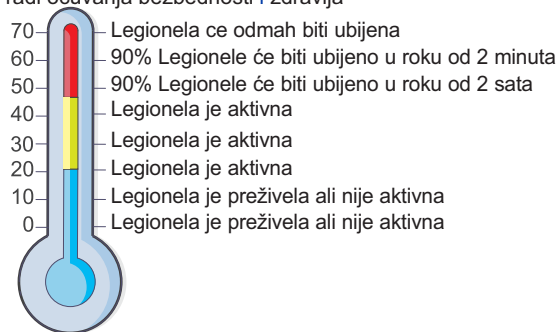
Funkcija pumpe DHW-a

Pumpa DHW (domestic hot water – sanitarna topla voda) se koristi za vraćanje vode iz mreže za vodu u rezervoar tople vode prema podešenom tajmeru. Sa funkcijom, kada je potrebna topla voda, ona će odmah isteći iz slavine bez čekanja.



Funkcija dezinfekcije

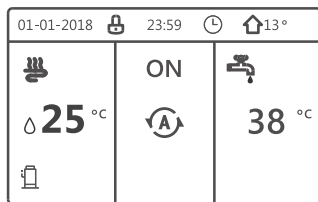
Funkcija dezinfekcije se koristi za ubijanje legionele vodom temperature od 60 do 70 C radi očuvanja bezbednosti i zdravlja



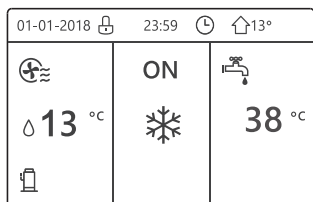
Kombinacija režima

Postoje 4 pojedinačna režima rada (hlađenje, grejanje, DHW-sanitarna topla voda, automatski)

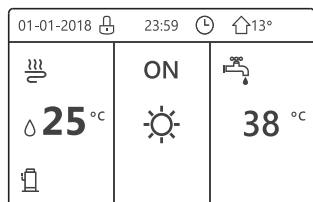
i 3 kombinovana režima rada za ispunjavanje različitih zahteva korišćenja.



Automatski i DHW režim



Hlađenje i DHW režim



Grejanje i DHW režim

FAST DHW

(BRZO ZAGREVANJE SANITARNE TOPLE VODE)

Funkcija FAST DHW se koristi da prebaci sistem da radi u režimu DHW kada je hitno potrebna topla voda.

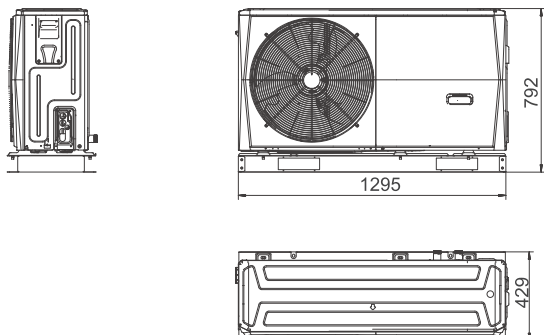


Dodatne funkcije upravljanja

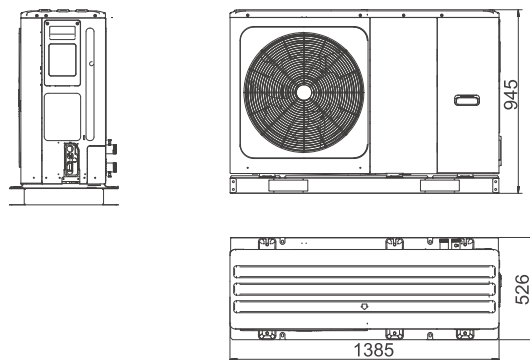
- Daljinski upravljač za ON/OFF, TBH, AHS
(ON-OFF → UKLJUČIVANJE / ISKLJUČIVANJE)
- Temperaturni senzor balansnog rezervoara (nabavlja se odvojeno) omogućuje preciznu kontrolu temperature vode.

Dimenzije jedinice (Jedinica: mm)

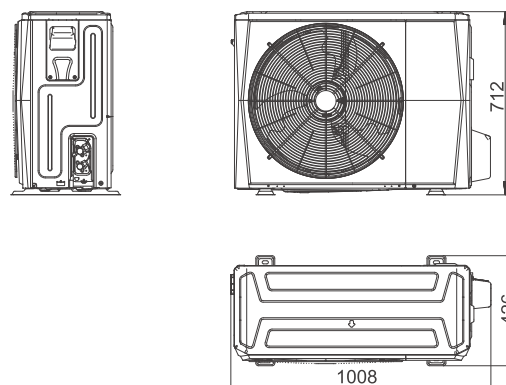
Mono 4~6kW



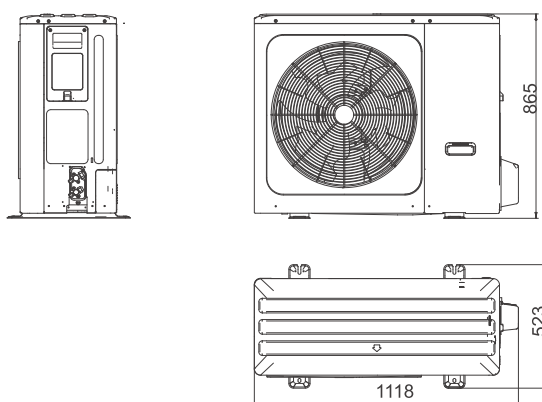
Mono 8~16kW



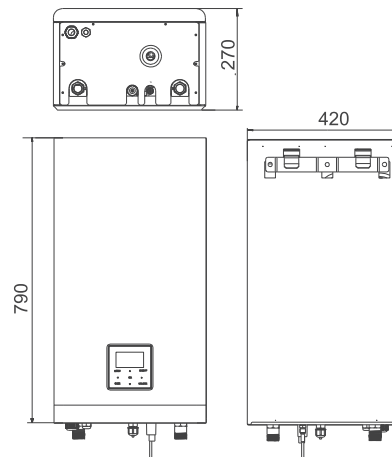
Split spoljna jedinica 4~6kW



Split spoljna jedinica 8~16kW



Split unutrašnja jedinica



Specifikacije

Mono

Model spoljne jedinice HYHC			V4W/ D2N8-B	V6W/ D2N8-B	V8W/ D2N8-B	V10W/ D2N8-B	V12W/ D2N8-B	V14W/ D2N8-B	V16W/ D2N8-B	V12W/ D2RN8-B	V14W/ D2RN8-B	V16W/ D2RN8-B	
Napajanje		V/Ph/Hz	220-240/1/50							380-415/3/50			
Grejanje	Kapacitet	kW	4.20	6.35	8.40	10.0	12.1	14.5	15.9	12.1	14.5	15.9	
	Snaga struje	kW	0.82	1.28	1.63	2.02	2.44	3.15	3.53	2.44	3.15	3.53	
	COP			5.10	4.95	5.15	4.95	4.95	4.60	4.50	4.95	4.60	4.50
Grejanje	Kapacitet	kW	4.30	6.30	8.10	10.0	12.3	14.1	16.0	12.3	14.1	16.0	
	Snaga struje	kW	1.13	1.70	2.10	2.67	3.32	3.92	4.57	3.32	3.92	4.57	
	COP			3.80	3.70	3.85	3.75	3.70	3.60	3.50	3.70	3.60	3.50
Grejanje	Kapacitet	kW	4.40	6.00	7.50	9.50	11.9	13.8	16.0	11.9	13.8	16.0	
	Snaga struje	kW	1.49	2.03	2.36	3.06	3.90	4.68	5.61	3.90	4.68	5.61	
	COP			2.95	2.95	3.18	3.10	3.05	2.95	2.85	3.05	2.95	2.85
Hlađenje	Kapacitet	kW	4.50	6.50	8.30	9.90	12.00	13.50	14.90	12.00	13.50	14.90	
	Snaga struje	kW	0.82	1.35	1.64	2.18	3.04	3.75	4.38	3.04	3.75	4.38	
	EER			5.50	4.80	5.05	4.55	3.95	3.60	3.40	3.95	3.60	3.40
Hlađenje	Kapacitet	kW	4.70	7.00	7.45	8.20	11.5	12.4	14.0	11.5	12.4	14.0	
	Snaga struje	kW	1.36	2.33	2.22	2.52	4.18	4.96	5.60	4.18	4.96	5.60	
	EER			3.45	3.00	3.35	3.25	2.75	2.50	2.50	2.75	2.50	2.50
Klasa energetske efikasnosti za sezonsko grejanje prostora	Voda na izlazu 35°C	Klasa	A+++										
	Voda na izlazu 55°C	Klasa	A++										
Rashladno sredstvo	Tip (GWP) (potencijal globalnog zagrevanja)		R32(675)										
	Napunjena zapremina	kg	1.40			1.40			1.75				
Nivo buke	dB		55	58	59	60	65	65	68	65	65	68	
Dimenzije jedinice (ŠxVxD)	mm		1295x792x429					1385x945x526					
Dimenzija pakovanja (ŠxVxD)	mm		1375x965x475					1465x1120x560					
Neto/Bruto težina	kg		98/121		121/148		144/170			160/188			
Raspon temperature spoljašnjeg vazduha	Hlađenje	°C	-5-43										
	Grejanje	°C	-25-35										
	DHW (sanitarna topla voda)	°C	-25-43										
Izmenjivač toplote			Pločasti tip										
Pumpa za vodu	Maksimalni napor pumpe	m	9										
Priključak za vodu	mm		R1"				R5/4"						
Rezervni E-grejač	Standardno montiran	kW	/										
	Opciono	kW	3	3	3/9	3/9	3/9	3/9	3/9	3/9	3/9	3/9	
	Koraci kapaciteta			1	1	1/3	1/3	1/3	1/3	1/3	1/3	1/3	1/3
Napajanje	3kW	V/Ph/Hz	220-240/1/50										
	9kW	V/Ph/Hz	380-415/3/50										
Raspon temperature vode na izlazu	Hlađenje	°C	5-25										
	Grejanje	°C	25-65										
	DHW (rezervoar)	°C	30-60										

Napomene:

- Vazduh isparivača na ulazu 7 C, 85% R.H., voda u kondenzatoru ulazna/izlazna 30/35 C. (R.H. je "Relative Humidity" tj. "Relativna vlažnost")
- Vazduh isparivača na ulazu 7 C, 85% R.H., voda u kondenzatoru ulazna/izlazna 40/45 C
- Vazduh isparivača na ulazu 7 C, 85% R.H., voda u kondenzatoru ulazna/izlazna 47/55 C
- Vazduh kondenzatora na ulazu 35 C. Voda u isparivaču ulazna/izlazna 23/18 C
- Vazduh kondenzatora na ulazu 35 C. Voda u isparivaču ulazna/izlazna 12/7 C
- Klasa energetske efikasnosti za sezonsko grejanje ispituje se u prosečnim klimatskim opštim uslovima.
- Standard za testiranje: EN12102-1.
- Rezervni električni grejač je ugrađen u sve modele. Za trofazni rezervni električni grejač, kapacitet od 3/6 kW se može postići upotrebom DIP prekidača kada je toplotna pumpa opremljena sa grejačem od 9 kW.
- Relevantni standardi i zakonodavstvo EU: EN14511; EN14825; EN50564; EN 12102 (EU) No 811/2013; (EU) 813/2013; OJ2014/C 207/02:2014

Specifikacije

Split

Naziv modela spoljne jedinice HYHA-			V4W/D2N8-B	V6W/D2N8-B	V8W/D2N8-B	V10W/D2N8-B	V12W/D2N8-B	V14W/D2N8-B	V16W/D2N8-B	V12W/D2RN8-B	V14W/D2RN8-B	V16W/D2RN8-B	
Naziv modela unutrašnje jedinice			HB-A60/CGN8-B			HB-A100/CGN8-B			HB-A160/CGN8-B				
Grejanje	Kapacitet	kW	4.25	6.20	8.30	10.0	12.1	14.5	16.0	12.1	14.5	16.0	
	Snaga struje	kW	0.82	1.24	1.60	2.00	2.44	3.09	3.56	2.44	3.09	3.56	
	COP		5.20	5.00	5.20	5.00	4.95	4.70	4.50	4.95	4.70	4.50	
Grejanje	Kapacitet	kW	4.35	6.35	8.20	10.0	12.3	14.2	16.0	12.3	14.2	16.0	
	Snaga struj	kW	1.14	1.69	2.08	2.63	3.24	3.89	4.44	3.24	3.89	4.44	
	COP		3.80	3.75	3.95	3.80	3.80	3.65	3.60	3.80	3.65	3.60	
Grejanje	Kapacitet	kW	4.40	6.00	7.50	9.50	12.0	13.8	16.0	12.0	13.8	16.0	
	Snaga struj	kW	1.49	2.00	2.36	3.06	3.87	4.60	5.52	3.87	4.60	5.52	
	COP		2.95	3.00	3.18	3.10	3.10	3.00	2.90	3.10	3.00	2.90	
Hlađenje	Kapacitet	kW	4.50	6.55	8.40	10.00	12.00	13.50	14.90	12.00	13.50	14.90	
	Snaga struj	kW	0.81	1.34	1.66	2.08	3.00	3.75	4.38	3.00	3.75	4.38	
	EER		5.55	4.90	5.05	4.80	4.00	3.60	3.40	4.00	3.60	3.40	
Hlađenje	Kapacitet	kW	4.70	7.00	7.40	8.20	11.6	12.7	14.0	11.6	12.7	14.0	
	Snaga struj	kW	1.36	2.33	2.19	2.48	4.22	4.98	5.71	4.22	4.98	5.71	
	EER		3.45	3.00	3.38	3.30	2.75	2.55	2.45	2.75	2.55	2.45	
Klasa energetske efikasnosti za sezonsko grejanje prostora	Voda na izlazu 35°C	Klasa	A+++										
	Voda na izlazu 55°C	Klasa	A++										
Spoljna jedinica													
Napajanje		V/Ph/Hz	220-240/1/50						380-415/3/50				
Rashladno sredstvo	Tip (GWP)		R32(675)										
	Napunjena zapremina		kg	1.50			1.65			1.84			
Nivo buke		dB(A)	56	58	59	60	64	65	68	64	65	68	
Dimenzije jedinice (ŠxVxD)		mm	1008x712x426						1118x865x523				
Dimenzija pakovanja (ŠxVxD)		mm	1065x800x485						1180x890x560				
Neto/Bruto težina		kg	58/64			77/88			96/110		112/125		
Raspon temperature spoljašnjeg vazduha	Hlađenje		°C				-5~43						
	Grejanje		°C				-25~35						
	DHW		°C				-25~43						
Unutrašnja jedinica													
Dimenzije jedinice (ŠxVxD)		mm	420x790x270										
Dimenzija pakovanja (ŠxVxD)		mm	525x1050x360										
Neto/Bruto težina		kg	37/43						39/45				
Pumpa za vodu	Maksimalni napor		m				9						
	Standardno montiran		kW				/						
	Opciono		kW				3/9						
Rezervni E-grejač	Koraci kapaciteta		1/3										
	Napajanje	3kW	V/Ph/Hz				220-240/1/50						
		9kW	V/Ph/Hz				380-415/3/50						
Raspon temperature vode na izlazu	Hlađenje		°C				5~25						
	Grejanje		°C				25~65						
	DHW		°C				30~60						
Nivo buke		dB(A)	38	38	42	42	43	43	43	43	43	43	

Napomene:

- Vazduh isparivača na ulazu 7 C, 85% R.H., voda u kondenzatoru ulazna/izlazna 30/35 C. (R.H. je "Relative Humidity" tj. "Relativna vlažnost")
- Vazduh isparivača na ulazu 7 C, 85% R.H., voda u kondenzatoru ulazna/izlazna 40/45 C
- Vazduh isparivača na ulazu 7 C, 85% R.H., voda u kondenzatoru ulazna/izlazna 47/55 C
- Vazduh kondenzatora na ulazu 35 C. Voda u isparivaču ulazna/izlazna 23/18 C
- Vazduh kondenzatora na ulazu 35 C. Voda u isparivaču ulaz/izlaz 12/7 C
- Klasa energetske efikasnosti za sezonsko grejanje ispituje se u prosečnim klimatskim opštim uslovima.
- Relevantni standardi i zakonodavstvo EU: EN14511; EN14825; EN50564; EN 12102 (EU) No 811/2013; (EU) No 813/2013; OJ2014/C 207/02:2014
- Standard za testiranje: EN12102-1.
- Za trofazni rezervni električni grejač, kapacitet 3/6 kW se može postići upotrebom DIP prekidača kada je hydronic jedinica opremljena sa grejačem od 9 kW.



Garancija kvaliteta ISO 9001



Upravljanja zaštitom životne sredine ISO 14001



Osiguranje zdravlja i bezbednosti na radu OHSAS 18001

HYUNDAI